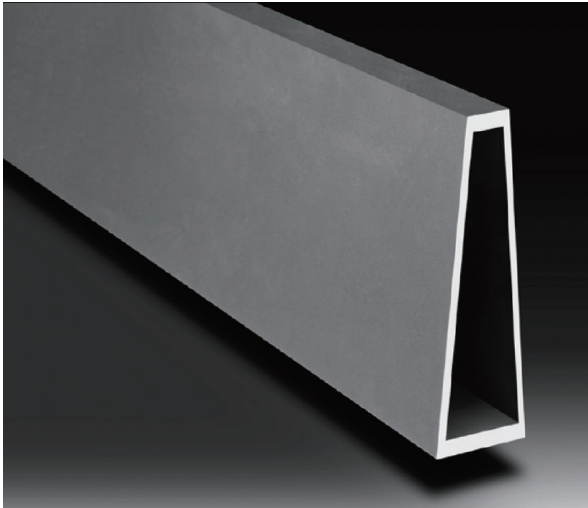


## Trapezoidal sharp edged hollowsection (台形角型鋼管)



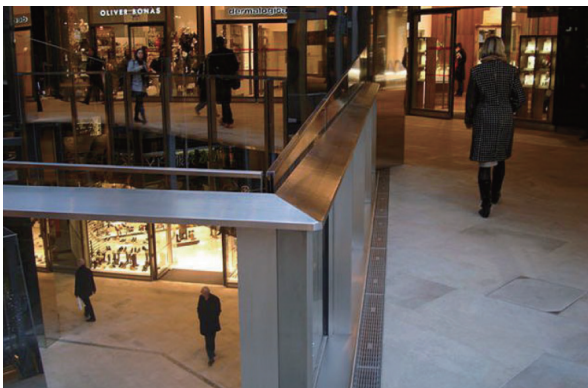
形状および種類	角鋼管
鋼種	SUS304L
用途	建築：手摺り
施工場所	イギリス
Profile	hollow section
Material grade	SS 304L
Execution	laser fused
Application	architecture
Destination	UK

### ■台形角鋼管

サイズ : 154x58/20x4 mm  
 長さ : 6 m  
 採用場所 : ショッピングモール内手摺り  
 仕上げ : 研磨

### ■Trapezoidal hollow section Sharp edged

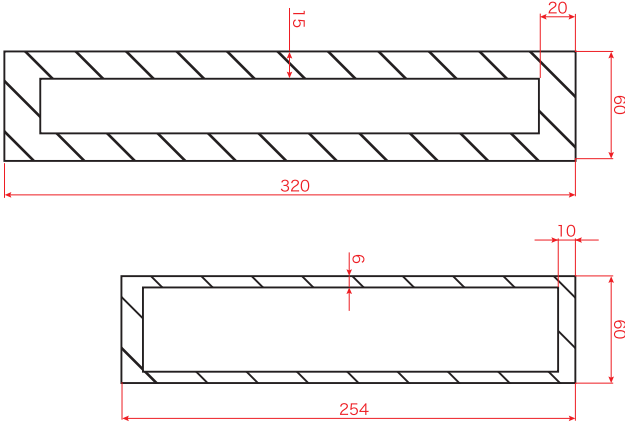
Dimensions: 154x58/20x4x4mm  
 Section length: 6m  
 Architectural application: high-end hand-rail for shopping mall, surface finish polish grit 320



高級手摺り (笠木)  
 high end hand rail



## Curtain Wall (カーテンウォール)



形状および種類	角鋼管 (シャープエッジ)
鋼種	炭素鋼
用途	建築：カーテンウォール
施工場所	アメリカ Dallas City Performance Hall
Profile	sharp edged hollow sections
Material grade	carbon steel
Execution	laser fused
Application	Curtain wall
Destination	Dallas, USA

ダラスシティパフォーマンスホールのカーテンウォールのマリオンは、エンジニアリング会社のSOMによって設計されたもの。本工事に専用設計された角鋼管は 12,529mmの長さのものが使用されている。

マリオン表面は、グリットショットによる表面処理が施され、建物の外観に趣を与えている。



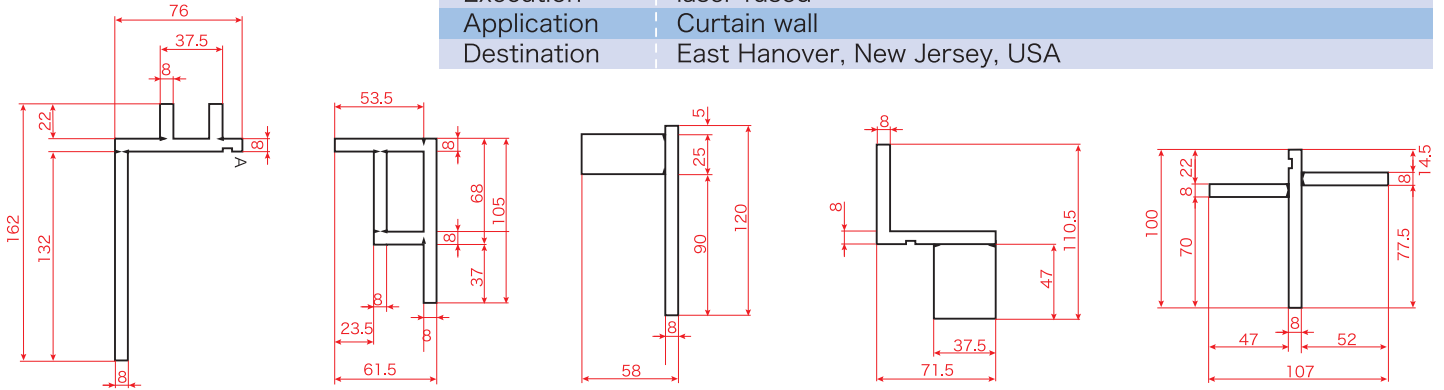
For the Curtain Wall mullions of the Dallas City Performance Hall high end sharp edged hollow section were planned by the Architect & Engineering firm SOM. The construction was performed by the Company Technical Glass Products. Dedicated rectangular hollow sections were designed according to the real structural requirements. The tailored laser fused profiles cut to fix length of 12,529mm had to be shipped in special 45' OT contains.

The mullions were supplied with the standard grit shot blasted execution.



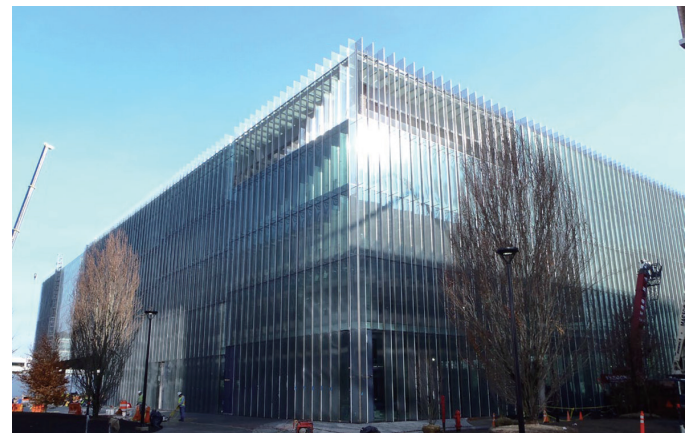
## Curtain Wall (カーテンウォール)

形状および種類	専用設計鋼材
鋼種	SUS316L
用途	建築：カーテンウォール
施工場所	アメリカ ニュージャージー イーストハノーバー Novartis Oncology Consolidation Center
Profile	tailored sharp edge sections
Material grade	SS316L
Execution	laser fused
Application	Curtain wall
Destination	East Hanover, New Jersey, USA



ノバルティス Oncology Consolidation Center のカーテンウォールは、建築家ラファエル・ヴィニオリ・ベセイロ氏によるもので、ハイエンドな鋼材が採用された。建設は、パルマスティリーザ Gr の企業であるガートナーによるもの。

使用鋼材量は 265 トンにも及び、工数低減のため、レーザー溶接前の部材の状態、機械加工及び研磨が行われている。



For the Curtain Wall of the Novartis Oncology Consolidation Center special high end sharp edged section were planned by Rafael Viñoly Architects. The construction was performed by the Company Gartner from the Permasteelisa Group.

265 ton of tailored special stainless steel sharp edged sections were laser fused in custom length from 3-9m. The sections were partially machined and pre-polished in order to simplify the final surface polish.

